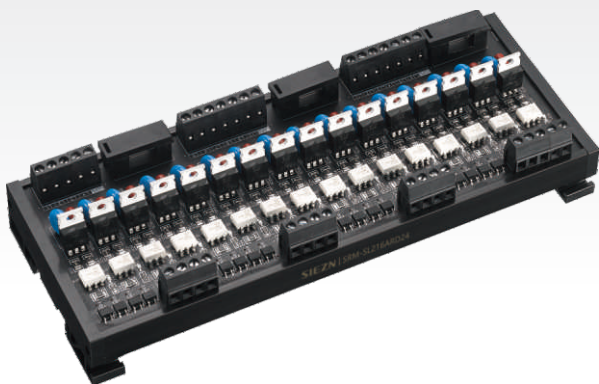


SRM-SL2

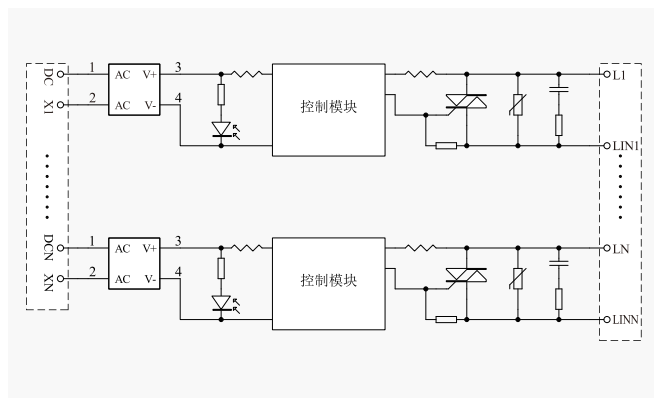
PLC DC Amplifier Board
PLC直流放大板



外形尺寸 DIMENSIONS

型号 Model	位数 Bit	长x宽x高HxWxH(mm)
SRM-SL204ARD24	4	72x85x55
SRM-SL206ARD24	6	98x85x55
SRM-SL208ARD24	8	121x85x55
SRM-SL210ARD24	10	147x85x55
SRM-SL212ARD24	12	171x85x55
SRM-SL216ARD24	16	229x85x55
SRM-SL220ARD24	20	280x85x55
SRM-SL224ARD24	24	380x85x55

接线图 WIRING DIAGRAM



产品特点 FEATURES

- 光耦隔离, 回路绝缘, 隔离电压3750Vms, 输入输出绝缘隔离
- 可更换保险管, 保护电路, 节省成本
- 原装进口可控硅, 使用寿命超长, 可靠性高
- 兼容NPN/PNP
- 负控触发(OV触发PNP触发)
- 输出电路设计有RS保护, 保护电路元件不被损坏
- Optocoupler isolation, loop isolation, isolation voltage 3750Vms, input and output isolation isolation
- The fuse can be replaced to protect the circuit and save costs
- Original imported thyristor, long service life and high reliability
- Compatible with NPN/PNP
- Negative control trigger (OV trigger PNP trigger)
- The output circuit is designed with RS protection to protect the circuit components from damage

规格参数 SPECIFICATIONS

• 产品名称 Product name	PLC可控硅交流放大板模组 PLC thyristor AC amplifier board module
• 控制部件 Control unit	原装进口可控硅 Imported SCR
• 输入电压 Input voltage	24V(默认24V, 控制范围5V~24V, 如需其他请注明) 24V (default 24V, control range 5V~24V, please specify if you need others)
• 触点形式 Contact form	无触点 Non-contact
• 输入信号 Input signal	兼容NPN(输入0V信号有效)及PNP(输入24V信号有效) Compatible with NPN (input 0V signal is valid) and PNP(Input 24V signal is valid)
• 安装方式 Installation method	标准导轨安装(可安装在NS35/7.5或NS32号槽上) DIN rail installation(NS35/7.5 or NS32)
• 负载电流(每路) Load current (per Bit)	阻性负载 ≤2A(瞬间5A, 可订做) 感性负载 ≤1.5A(瞬间5A, 可订做) Resistive load ≤2A(Moment 8A) Inductive load ≤1.5A(Moment 8A)
• 输入最小驱动电流 Input min. current	≥15mA
• 输入响应时间 Enter response time	≥20ms
• 大开关频率 Large switching frequency	50Hz
• 存储温度 Storage temperature	-40°C~150°C
• 工作温度 Operating temperature	-20°C~70°C
• 机械寿命 Mechanical life	≥1亿次 ≥100 million times
• 回路绝缘 Loop insulation	光耦隔离 Optocoupler isolation
• 短路保护 Short circuit protection	10A
• 连接方式 Connection method	5.08端子(拔插端子座) 5.08 terminal (plug terminal block)
• 动作指示灯 Action indicator	输入ON时, 输入指示灯亮绿色, 输出无指示灯 When the input is ON, Input indicator green, Output without indicator light
• 输入输出点数 Input and output Bit	(如8路)输入8点(路),输出8点(路) 8 Bit : input 8Bit, output 8Bit