

SRM-SG2

Solid State Relay Module
固体继电器模块



产品特点 FEATURES

- 无触点固体继电器模块
- 直流控直流，直流控交流可选
- NPN/PNP兼容
- 输入保护，多种输出保护可选
- 欧式端子、直插弹片式端子、MIL连接器接线方式
- Contactless solid state relay module
- DC controlled DC, DC controlled AC optional
- NPN / PNP compatible
- Input protection, multiple output protection options
- European terminal, in-line spring type terminal and mil connector wiring mode



适用范围 APPLICATION

适用于发那科、三菱、西门子等数控系统，以及自动化设备、加工机械焊接设备等各类工农业机器设备。

It is applicable to CNC systems such as FANUC, Mitsubishi and Siemens, as well as various industrial and agricultural machinery and equipment such as automation equipment, processing machinery and welding equipment.

SGR63固体继电器
SGR63 Solid State Relay



SGR63



SRM-SG2系列固体继电器模块底座
SRM-SG2 Series Solid State Relay Module Holder



SRM-SG2□□□□□□



规格参数 SPECIFICATIONS

输入端 INPUT DATA

- 额定工作电压 Rated working voltage 3-32VDC
- 额定工作电流 Rated working current 5-25mA
- 接线极性 Wiring polarity 无极性要求(NPN/PNP双极性兼容)
- 接线类型 Wiring type 欧式接线端子、弹片式直插端子、MIL连接器
European wiring terminal, spring type inline terminal, mil connector

输出端 OUTPUT DATA

- 负载电压 Load voltage 24~220VAC, 24~440VAC (50/60Hz) 12-200VDC
- 负载电流 Load current 0.1~5A(AC-12) 0.1~5A
- 接线极性 Wiring polarity 无极性要求 有(注意接线顺序)
- 浪涌电流 Surge current 60A 小于 10ms 30A 小于 10ms
- 峰值电压 Peak voltage 900V 400V
- 控制通道数 Number of bits 2,4,8,10,12,16,32
- 接线类型 Wiring type 欧式接线端子、弹片式直插端子、MIL连接器
European wiring terminal, spring type inline terminal, mil connector

环境及安规参数 CONDITIONS OF USE

- 绝缘电阻 Insulation resistance 100MΩ(500VDC)
- 介电耐压 Dielectric Strength AC2000V 50/60Hz 2S(输入输出与外壳)
- 隔离耐压 Isolation withstand voltage AC2500V 50/60Hz 2S(输入输出)
- 工作温度 Working temperature -30~+80°C (无结冰、结露)
- 存储温度 Storage temperature -30~+100°C (无结冰、结露)
- 安装方式 Installation mode DIN35导轨安装
- 标准符合性 Standard compliance IEC61010-1

SRM-SG2

Solid State Relay Module
固体继电器模块



型号解析 MODEL ANALYSIS

SRM	-	S	G2	04	A	N	D24	/	***
品牌 Brand		继电器类型 Relay type	设计序列号 Design serial number	继电器控制单元数量 Number of relay control Bit	输入/输出端口类型 Input/output port type	输出端保护方式 Output protection mode	工作电压 Working voltage		配置继电器品牌或其他 Configure relay brand or other
SIEZN 继电器模块 SIEZN Relay module		S 固体继电器 Solid State Relay	G2 欣成SGR63系列 固体继电器 SIEZN SGR63 series Solid state relay	02 2位 2 Bit 04 4位 4 Bit 06 6位 6 Bit 08 8位 8 Bit	A 升降端子 Lifting terminal T 弹片式端子 Shrapnel terminal	N 无保护 Unprotected F 熔断保护 Fuse protection	3~32VDC		无 SIEZN继电器 SIEZN relay DA 直流控交流 DC control AC

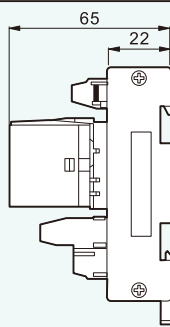
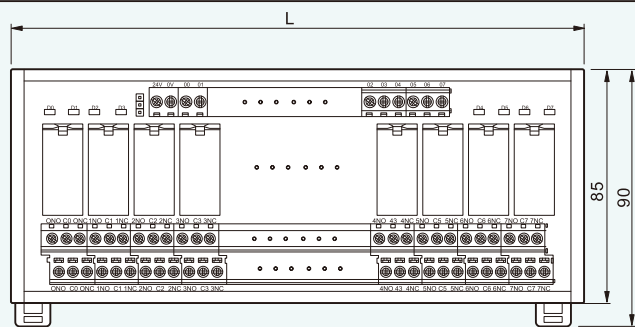
注: 1.无继电器配置的继电器模块座命名: 在工作电压后增加.Z
2.无特殊标识默认直流控交流。
Note: 1. name of relay module base without relay configuration: .Z after working voltage
2. Without special mark, the DC control AC is the default.



配线图及外形图 WIRING DIAGRAM AND DIMENSIONS

外形尺寸图 Dimensions

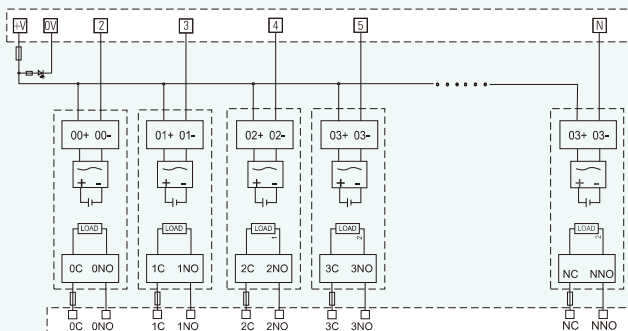
(mm)



位数 Bit	L宽度
2位	42
4位	75
6位	103
8位	144
10位	168
12位	208
16位	272
32位	532

配线图 Wiring Diagram

SRM-SG2□□F□



SRM-SG2□□N□

